

# Venice



prodotto distribuito per l'Italia da:

 **SARTORE** - SARTORE S.R.L. - Arluno (MI) - [www.sartoresrl.eu](http://www.sartoresrl.eu)

Tech Stirrups

# Venice

Le innovative staffe TECH STIRRUPS in Alluminio con apertura laterale.

Le staffe VENICE sono dotate di un rivoluzionario meccanismo magnetico posizionato della panca che permette, in caso di necessità, l'apertura di una parte dell'anello, facilitando la fuoriuscita del piede, dopodichè detta parte mobile ritorna automaticamente nella sua posizione originale.



Caratteristiche:

- Peso: **400 g**

- Ampiezza panca: **125x65 mm**

La parte mobile è fissata alla panca e fermata all'anello grazie ad un magnete che la tiene chiusa durante il lavoro e ne permette l'apertura solo sotto una certa pressione.

Come tutte le staffe brevettate TECH STIRRUPS sono interamente prodotte in Italia.

Il modello VENICE come tutta la linea TECH STIRRUPS è realizzata in ALLUMINIO, ricavata dal pieno e assemblata con viti inox bloccate.

Il colore viene conferito tramite anodizzazione, con uno spessore più alto della norma che arriva sino a 20 micron per avere una maggior durata dello stesso.

# Venice

Colori disponibili:



Le staffe TECH STIRRUPS sono state attentamente disegnate, progettate e collaudate affinché la staffa risulti il più possibile bilanciata in modo che durante il galoppo, in caso di perdita della staffa, questa tenda a sbattere il meno possibile sul dorso del cavallo.

La massima cura viene posta nella finitura dei bordi, non solo per ragioni estetiche, ma anche per non rovinare i finimenti stessi.

Sempre per ottenere una estetica degna della migliore qualità e tradizione del "MADE IN ITALY" ogni finitura è stata curata con cicli di lavorazione ottimizzati all'ottenimento di un aspetto curato liscio quasi setoso delle superfici, anche tutte le componenti meccaniche sono state incassate in modo da non sporgere in nessun caso.

Le staffe TECH STIRRUPS sono realizzate con materiali certificati e come ulteriore verifica, prima del confezionamento, tutti gli anelli vengono sottoposti a stress test con macchinari appositamente studiati dall'azienda.

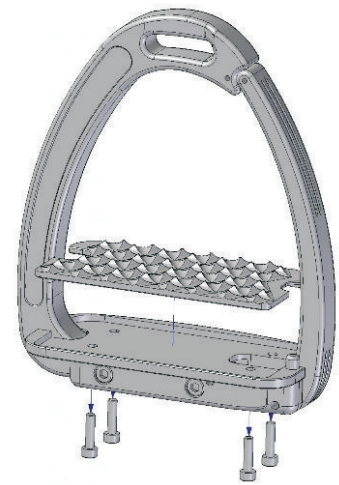
Come ulteriore attestato dell'altissima qualità del prodotto e della massima considerazione verso la sicurezza i prodotti TECH STIRRUPS sono coperti tramite Allianz, da assicurazione contro eventuali danni che potrebbero causare a terzi.

# Venice



Il grip, grazie al suo design aggressivo, evita l'accumulo di fango e acqua, garantendo perfetta aderenza.

Inoltre è possibile sostituire la panca in modo facile e veloce.



**I modelli TECH STIRRUPS sono coperti da brevetto europeo.**