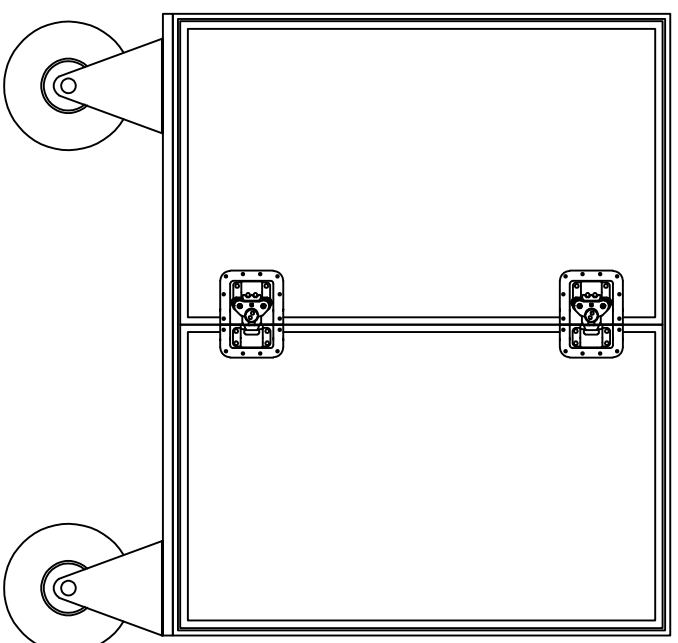
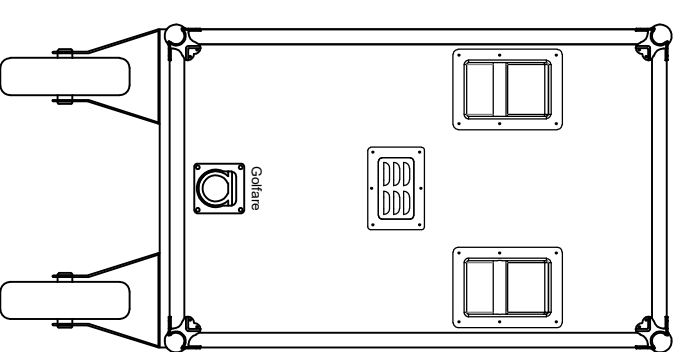


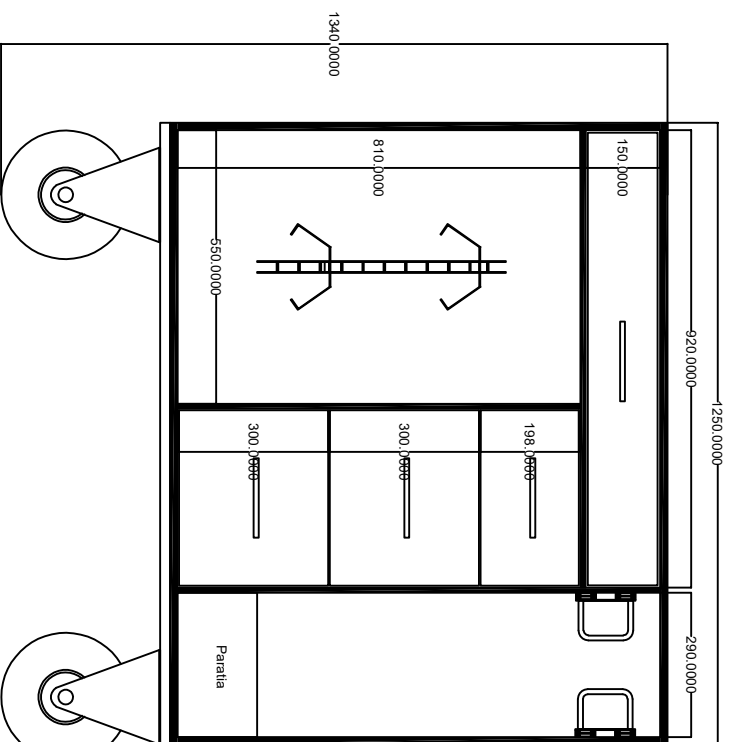
DAVANTI



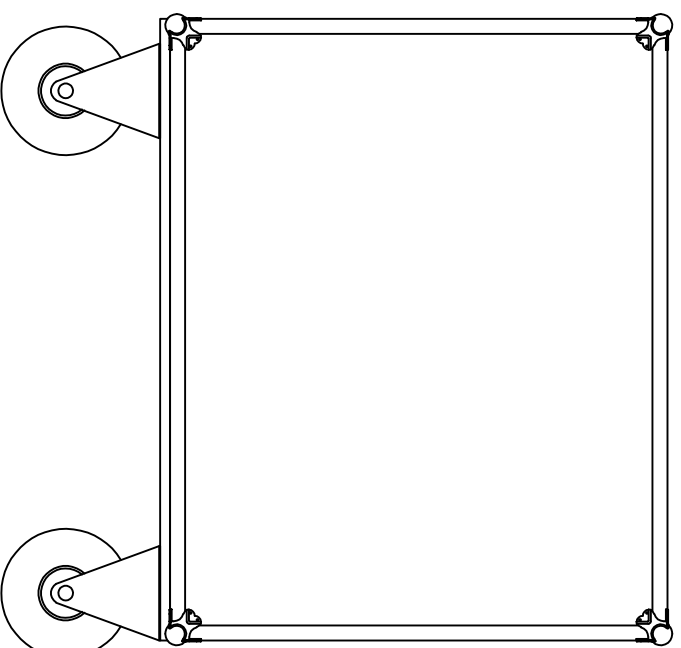
LATO SX



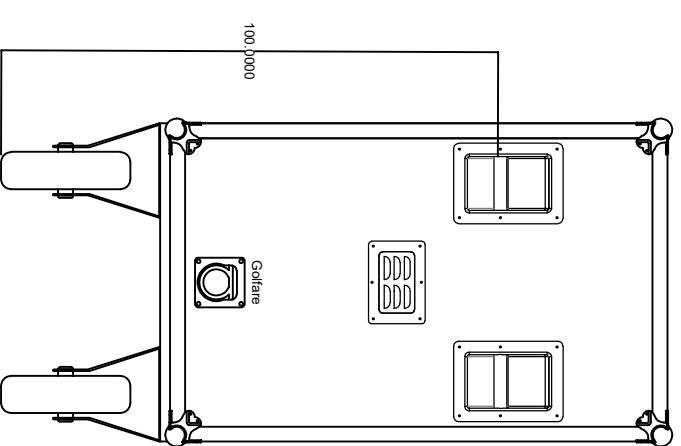
SOLUZIONE 2



DIETRO



LATO DX



Ruote Pneumatiche 260-85
Su piastra fissa

Ruote Pneumatiche 260-85
Su piastra girevole + freno